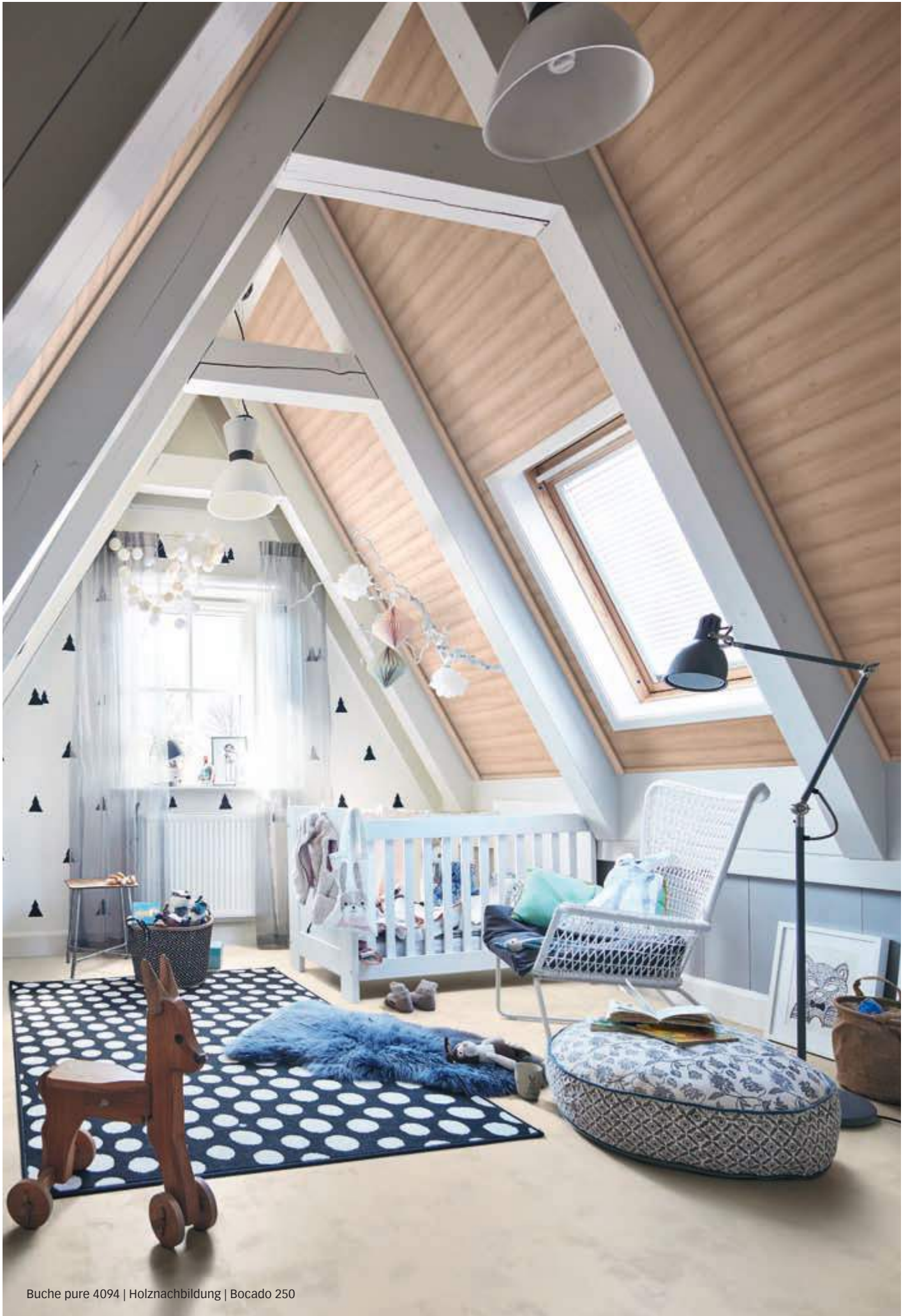


Paneele Classic Bocado

MEISTER

100 PRO
VOM FACH Hersteller
Handel
Handwerk
www.meister.com

Räume voller Leben.



Buche pure 4094 | Holznachbildung | Bocado 250

Paneele Classic – Wie Räume an Ausdruck gewinnen.

Langeweile war gestern, heute ist: Vielfalt! Ein Dekorpaneel steht jedem Raum gut – und wertet ihn optisch auf. So wird das Bad zum Wellness-Tempel, die Multi-Media-Wand zum stylischen Privatkino. Und auch im Kinderzimmer hat man Spaß an dieser erstaunlichen Verwandlung. Probieren Sie es aus: Paneele Classic von MEISTER sind eine attraktive Alternative zur klassischen Tapete.



Einfach praktisch

Paneele Classic eignen sich perfekt für den Dachausbau: Sie ermöglichen eine stilvolle Gestaltung ohne Schleifen, Streichen oder Tapezieren. Außerdem verhindern sie sogenannte »Setzrisse«, die durch Bewegung des Dachstuhls entstehen. So bleiben Wand und Decke lange schön! Übrigens: MEISTER-Paneele Classic sind für die Verlegung in Feuchträumen freigegeben (nicht im direkten Spritzwasserbereich). Das heißt, Sie können sie im Bad mit entsprechend hinterlüfteter Unterkonstruktion ebenso verlegen wie in Wohnküchen.



Einfach ausgesucht

Alle 14 Dekore gibt es in drei verschiedenen Breiten (20, 25, 30 cm) und unterschiedlichen Längen.



Einfach montagefreundlich

Ganz klar: Viele Dinge sind zu zweit einfacher als alleine. Die Montage der MEISTER-Paneele Classic in den Breiten 25 und 30 cm funktioniert aber auch ohne zusätzliche Hilfe – dank der praktischen 1-Personen-Verlegehilfe. Dieses innovative Prinzip erleichtert die Arbeit und ist bequem von einer Person durchzuführen: Durch eine Rasterverzahnung, die ein Rutschen aus der Nut verhindert, ist das Paneel sicher und schnell in die richtige Position gebracht. Eine Verschiebung in Längsrichtung bleibt aber weiterhin möglich. Ab einer Paneellänge von 3,30 m empfehlen wir dann die Verlegung mit zwei Personen.



Uni weiß glänzend DF 324 | Dekor | Bocado 200



Stilvolle Eroberung

Paneele Classic überzeugen auf ganzer Linie: Sie sorgen für einen optisch perfekten Auftritt, halten bei entsprechender Dämmung die Wärme im Raum und tragen mit ihrem klaren Design zur optimalen Gestaltung bei. Und sie können sogar noch mehr: Paneele Classic sind hervorragend mit der passenden Beleuchtung kombinierbar und lassen dabei Technik und Kabel im Handumdrehen unsichtbar werden.



Es werde Licht!

Dezent im Design, überzeugend in der Wirkung und eine perfekte Ergänzung zur MEISTER-Paneel Classic: Kombinieren Sie Ihre Wand- oder Deckenverkleidung mit hochwertigen LED- oder Halogenleuchten aus unserem Sortiment!



NV-Downlight-Quadro | 35 Watt
110° drehbar zur optimalen Ausrichtung am Paneel | 2er-Set



NV-Downlight | 35 Watt
15° schwenkbar | 2er-Set



NV-Downlight-Quadro | 20 Watt
15° schwenk- und 50° drehbar | 3er- oder 6er-Set



NV-Downlight | 20 Watt
15° schwenkbar | 3er- oder 6er-Set



NV-LED-Downlight Big Shot-Quadro | 7,5 Watt | 2er-Set



NV-LED-Downlight Big Shot | 7,5 Watt | 2er-Set



NV-LED-Downlight Shot-Quadro | 3,4 Watt | 4er-Set



NV-LED-Downlight Shot | 3,4 Watt | 4er-Set

Diese Leuchte ist geeignet für Leuchtmittel der Energieklassen:



Die Leuchte wird verkauft mit einem Leuchtmittel der Energieklasse C.

Diese Leuchte enthält eingebaute LED-Lampen.



Die Lampen können in der Leuchte nicht ausgetauscht werden.

Diese Leuchte enthält eingebaute LED-Lampen.



Die Lampen können in der Leuchte ausgetauscht werden.



NV-LED-Einbauleuchte FLAT-Quadro | 0,4 Watt



NV-LED-Einbauleuchte FLAT-Punto | 0,4 Watt

Alle NV-LED-Einbauleuchten FLAT können aufgrund ihres geringen Stromverbrauchs optimal als Orientierungsbeleuchtung z. B. in Schlafzimmern und Fluren eingesetzt werden.

Diese Leuchte enthält eingebaute LED-Lampen.



Die Lampen können in der Leuchte nicht ausgetauscht werden.



NV-LED-Downlight-Quadro | 3,7 Watt | 15° schwenkbar | 4er-Set



NV-LED-Downlight | 3,7 Watt | 15° schwenkbar | 4er-Set



NV-LED-Anbauleuchte Apollo-Quadro | 5 Watt
350° dreh- und 90° schwenkbar | Fokussierbar von Spot auf Streulicht



NV-LED-Anbauleuchte Apollo | 5 Watt
350° dreh- und 90° schwenkbar | Fokussierbar von Spot auf Streulicht



Die **NV-LED-Einbauleuchte FLAT mini** | 0,4 Watt ist so klein, dass sie auch in diversen Fußleisten integriert werden kann. Aufgrund ihres geringen Stromverbrauchs kann sie optimal als Orientierungsbeleuchtung z. B. in Schlafzimmern und Fluren eingesetzt werden.

Weitere Informationen zum MEISTER-Lichtprogramm:
www.meister.com



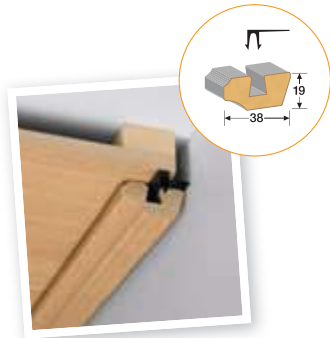
Perfektes Zubehör für den perfekten Abschluss!

Nicht nur wegen der 1-Personen-Verlegehilfe ist die Montage der Paneele Classic eine einfache Sache. Damit Ihnen Ecken, Abschlüsse und Übergänge perfekt gelingen, gibt es von MEISTER das perfekte Zubehörprogramm – von A wie Abdeckleiste bis W wie Winkelleiste.

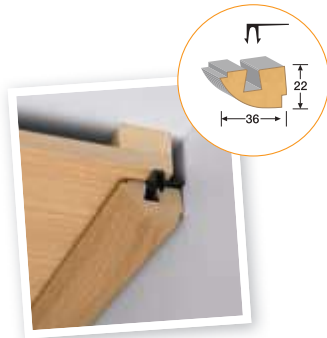


Weitere Informationen zum MEISTER-Zubehör:

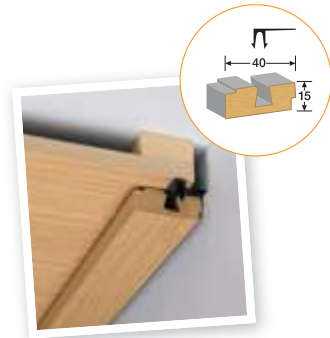
www.meister.com



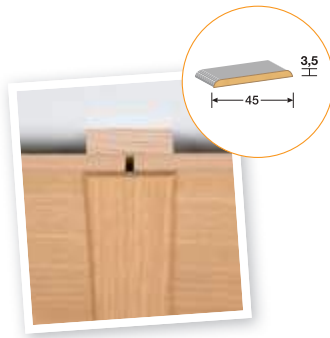
1 Deckenabschlussleiste
 Die Deckenabschlussleiste garantiert einen sauberen Abschluss für Wand und Decke.



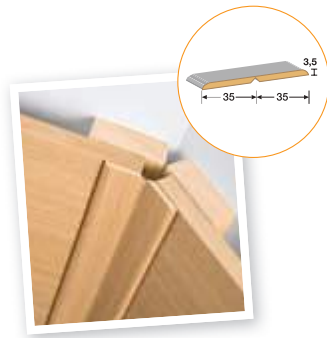
2 Rund-Deckenabschlussleiste
 Die Rund-Deckenabschlussleiste ist ein Deckenabschluss im aktuellen Design.



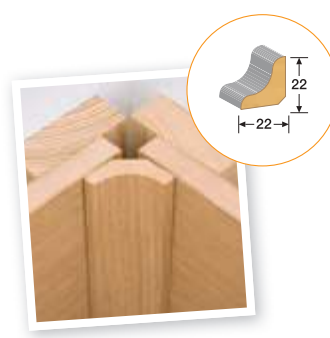
3 Vierkant-Deckenabschlussleiste
 Die Vierkant-Deckenabschlussleiste wirkt aufgrund ihrer geradlinigen Form sehr modern.



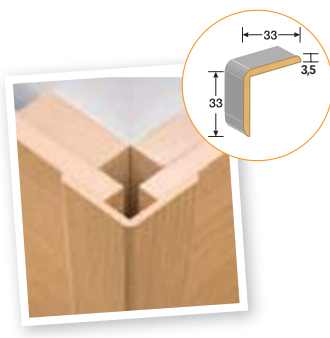
4 Tapetenleiste
 Die Tapetenleiste entspricht von der Form her der Faltleiste. Sie deckt Stoßfugen ab, die zwischen verschiedenen Materialien (Paneele, Tapete usw.) auf gleicher Ebene verlaufen.



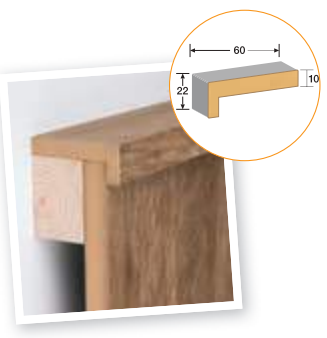
5 Faltleiste
 Die Faltleisten sind geeignet für alle Winkellösungen zwischen 10° und 270°, z. B. Dachschrägen oder Innenecken.



6 Hohlkehleiste
 Die Hohlkehleisten finden vielseitige Anwendung, z. B. als Eckverbindung bei Vertäfelungen und als Fußleiste.



7 Winkelleiste
 Winkelleisten sind die idealen Eckverbindungen für 90°-Außenecken. In Kombination mit Vertäfelungen können sie aufgebracht oder in die Nut eingesetzt werden.



8 Winkelabdeckleiste
 Die Abdeckleiste ist der perfekte Abschluss für viele Bereiche im Innenausbau: z. B. Treppenlöcher, halbhohle Vertäfelungen, Türverkleidungen, Dachfenster und seitliche Einfassungen von Deckenvertäfelungen, die nicht von Wand zu Wand verlegt sind.

Sicher montiert

Paneele Classic in den Breiten 25 und 30 cm können dank der verlängerten Nutwanne einfach und direkt mit der Spezialschraube »Nr. 20« an der Wand montiert werden (Paneele Classic in 25 cm Breite können so auch an der Decke befestigt werden). Es sind keine Profilkammern zur Befestigung erforderlich.

Die Deckenabschlussleisten können mittels praktischer Befestigungsklipps, die am Paneel verschraubt werden, einfach aufgesteckt werden. Der Vorteil: Für Renovierungsarbeiten wie Streichen oder Tapezieren können sie dann einfach abgenommen werden!



Spezialschraube Nr. 20

Die Kollektionen Bocado 300 und Bocado 250 können dank der verlängerten Nutwanne einfach und direkt mit der Spezialschraube Nr. 20 montiert werden. Profilkammern sind zur Befestigung nicht erforderlich.

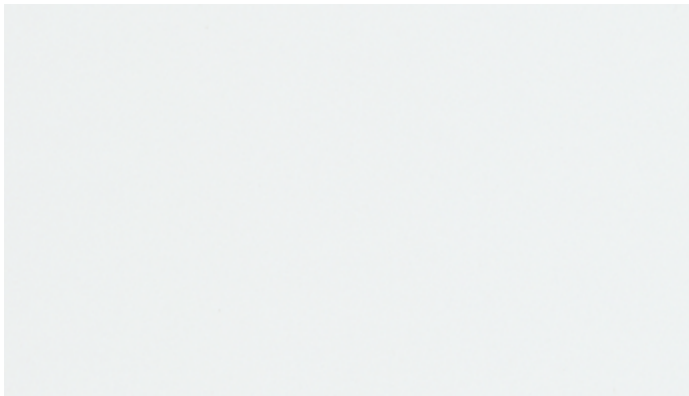


Befestigungsklipps

Mittels der praktischen Klipps, die am Paneel verschraubt werden, wird die Deckenabschlussleiste nur noch aufgesteckt. Sie ist daher leicht zu demontieren, was für eventuelle Renovierungsarbeiten, wie Streichen und Tapezieren, einen besonderen Vorteil darstellt.



Paneele Classic



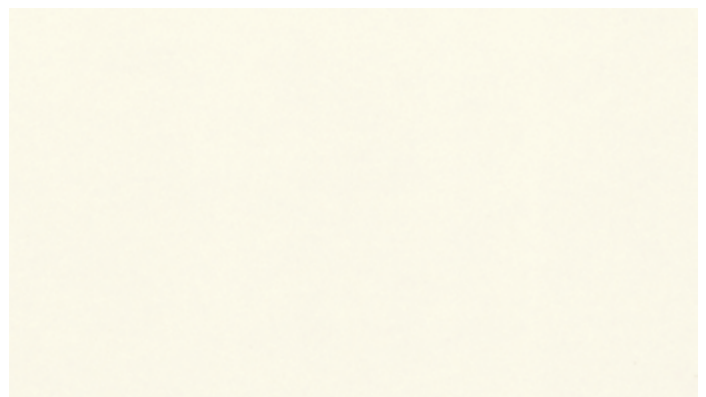
Weiß Hochglanz 4084 | Dekor | Bocado 300 | 250 | 200



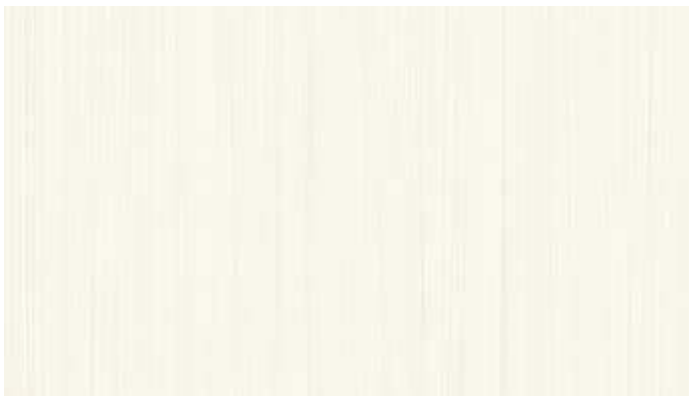
Whiteline 4074 | Dekor | Bocado 300 | 250 | 200



Classic-Weiß DF 387 | Holznachbildung | Bocado 300 | 250 | 200



Uni weiß glänzend DF 324 | Dekor | Bocado 300 | 250 | 200



Streifer silber 4021 | Dekor | Bocado 300 | 250 | 200



Silberesche 330 | Holznachbildung | Bocado 300 | 250 | 200



Fineline weiß 4029 | Dekor | Bocado 300 | 250 | 200



Trentino-Ahorn 328 | Holznachbildung | Bocado 300 | 250 | 200

Paneele Classic



Pinie hell 4093 | Holznachbildung | Bocado 300 | 250 | 200



Eiche weiß deckend 4069 | Holznachbildung | Bocado 300 | 250 | 200



Eiche vintage weiß 4075 | Holznachbildung | Bocado 300 | 250 | 200



Ahorn hell 4003 | Holznachbildung | Bocado 300 | 250 | 200



Buche pure 4094 | Holznachbildung | Bocado 300 | 250 | 200



Beton 4045 | Nachbildung | Bocado 300 | 250 | 200

Paneele Classic

Bocado 300

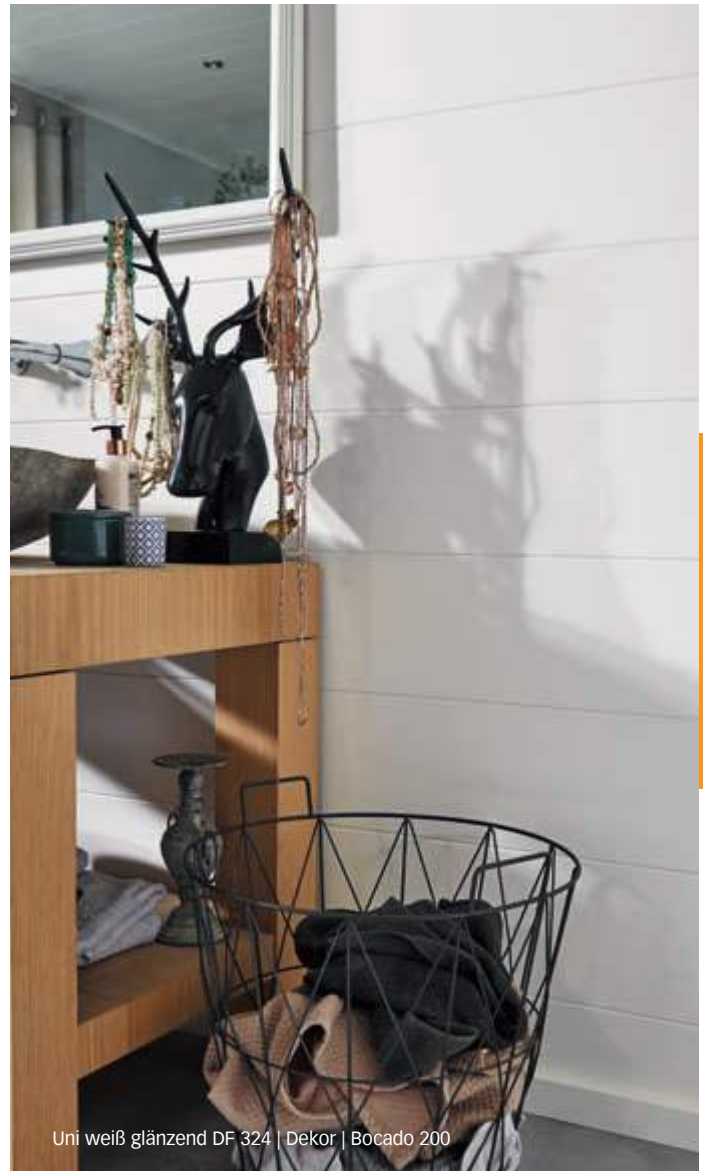
- | Nut-Feder-Paneel mit 3 mm Schattenfuge
- | 1-Mann-Verlegemechanik
- | Mit Kopfkantenbearbeitung
- | Dekorfolien-ummantelt
- | MDF-Trägerplatte E1
- | Feuchtraumgeeignet
- | Schnelle Befestigung mit der MEISTER-Spezialschraube Nr. 20 anstelle von Profilklemmern
- | Stärke: 12 mm
- | Breite: 300 mm
- | Längen: 1280 | 2600 mm

Bocado 250

- | Nut-Feder-Paneel in Nullfugenoptik
- | 1-Mann-Verlegemechanik
- | Mit Kopfkantenbearbeitung
- | Dekorfolien-ummantelt
- | MDF-Trägerplatte E1
- | Feuchtraumgeeignet
- | Schnelle Befestigung mit den MEISTER-Spezialschrauben Nr. 20 anstelle von Profilklemmern
- | Stärke: 12 mm
- | Breite: 250 mm
- | Längen: 1280 | 2050 | 2600 | 3300 | 4100 mm

Bocado 200

- | Nut-Feder-Paneel in Nullfugenoptik
- | Mit Kopfkantenbearbeitung
- | Dekorfolien-ummantelt
- | MDF-Trägerplatte E1
- | Feuchtraumgeeignet
- | Stärke: 12 mm
- | Breite: 200 mm
- | Längen: 1280 | 2050 | 2600 | 3300 | 4100 mm



Uni weiß glänzend DF 324 | Dekor | Bocado 200

In 5 Schritten zur MEISTER-Paneele:

1

Dekor

Welches Dekor gefällt Ihnen?



2

Format

Achten Sie auf das passende Format.

Bocado 200



Bocado 250



Bocado 300



Das Format bestimmt die Gesamtoptik:



**Stark strukturiert und
abwechslungsreich**



Ruhig und elegant

Alle MEISTER-
Paneele Classic sind
**feuchtraum- und
einbaustrahler-
geeignet!**





4

Deckenabschlüsse und Spezialleisten

Ein in Form und Farbe umfangreiches Leisten-sortiment bietet für jeden Anwendungsfall die perfekte Lösung.

5

Zubehör

Einbauleuchten, Montageklammern und Co.: Das umfangreiche MEISTER-Zubehörsortiment macht Paneele zur perfekten Einrichtungslösung!



3

Fugen

Das Zusammenspiel aus Fugen und Kantenradius beeinflusst die Gesamtoptik.



Schattenfuge mit Kantenradius 0



Nullfuge mit Kantenradius 3



Nullfuge mit Kantenradius 5

Jeden Tag ein MeisterWerk.

Seit über 80 Jahren und drei Generationen begeistern wir uns für innovative Produkte, praktische Systemlösungen und attraktive Designs. Wir entwickeln uns, unser Unternehmen und unser Angebot ständig weiter. Denn wir wissen: Sie erwarten jederzeit das Beste. Und das möchten wir Ihnen geben.

MEISTER bekennt sich zum Standort.

Wir denken international, bleiben aber ein deutsches Unternehmen – 640 Mitarbeiter garantieren Tag für Tag Premium-Qualität »Made in Germany«.

MEISTER ist Innovationsführer.

Intelligente Ideen machen uns zum treibenden Motor der Branche – über 200 Patente und geschützte Gebrauchsmuster belegen dies eindrucksvoll.

MEISTER übernimmt Umweltverantwortung.

Wir handeln nachhaltig in allen Bereichen – sorgfältige Produktauswahl schützt Ressourcen und Klima.

MEISTER steht zum Fachvertrieb.

Wir setzen auf die verlässliche Partnerschaft mit dem Fachhandel und dem Fachhandwerk – unser Netzwerk »100 PRO VOM FACH« garantiert erstklassige Produkte, kompetente Beratung und fachmännische Montage.



968010005 08|16



© 2016 by MeisterWerke Schulte GmbH
Farb- und Strukturabweichungen sind durch die drucktechnische Wiedergabe möglich,
Irrtum und Änderung vorbehalten.

MEISTER – eine Marke der MeisterWerke Schulte GmbH
Johannes-Schulte-Allee 5 | 59602 Rüthen-Meiste
Telefon +49 2952 816-0 | Fax +49 2952 816-66 | www.meister.com